



НАСТАНОВА ЩОДО ЕКСПЛУАТАЦІЇ ПЕЧЕЙ-КАМІНІВ «УЭЙЛС»

HE 00.00.14



1 СФЕРА ЗАСТОСУВАННЯ

11 Ця Настанова поширюється на піч-камін періодичної дії для роботи на твердому паливі “Уэйлс” (надалі – піч-камін), що виробляється згідно з ТУ У 27.5-37066837-003, призначену для опалення житлових, побутових, виробничих, складських та інших приміщень.

12 Печі-камінні допускається використовувати для опалення приміщень, що належать до тих, категорії яких згідно з НАПБ Б.03.002 не визначають, а також інших приміщень, що не перевищують категорію Г за вибухопожежною та пожежною небезпечною згідно з НАПБ Б.03.002 з пожежонебезпечними зонами класу не вище ніж П-ІІа згідно з НПАОП 40.1-1.32.

Печі-камінні призначено для використання як додаткового або самостійного опалювального обладнання, а також для періодичного (під час роботи печі-камінна) приготування їжі. У разі використання як самостійного опалювального обладнання, потрібно виходити з припущення, що 1 кВт теплової потужності печі-камінна дає змогу опалювати приміщення площею до 10 м² залежно від його конструкційних параметрів і тепловтрат через зовнішні (огорожувальні) будівельні конструкції; витрати теплоти на приготування їжі в розрахунки не беруть.

13 Печі-камінні являють собою виробі заводської готовності, призначені для встановлення в приміщеннях, які вони мають опалювати. Свіже повітря відбирається безпосередньо з приміщення, де встановлено піч-камін, а димові гази видаляються через димохід.

14 Печі-камінні мають кліматичне виконання УХЛ 4.2 згідно з ГОСТ 15150.

15 Обов'язковою умовою встановлення та експлуатування печей-каміннів є ретельне опрацювання і дотримання положень цієї Настанови. Підприємство-виробник не несе відповідальності за наслідки недотримання споживачем положень цієї Настанови, зокрема, правил встановлення та експлуатування, а також вимог пожежної безпеки. Інформацію про можливі несправності та можливі заходи щодо їх усунення, яких рекомендовано вжити до перед звертанням до виробника або його уповноваженого представника стосовно виконання ремонтних робіт, подано в розділі 8 цієї Настанови.

2 ЗАГАЛЬНА ІНФОРМАЦІЯ

21 Як пальне для печі-камінна рекомендовано використовувати сухі дрова і дерев'яні брикети. Не рекомендовано використовувати неналежним чином висушені та засмолені дрова, деревинну стружку, папір і картону(окрім розпалювання печі-камінна), а також полімерних матеріалів. Горючі матеріали завантажують через дверці топки печі, а зольник печі призначено для уловлювання палаючих частинок з метою недопущення їх падіння на підлогу.

Найбільш придатним паливом є сухі колоти дрова (як правило, ті, що пролежали не менше 2 років) та брикети з вологістю не більше ніж 15 %. У разі використання палива з високою вологістю, мають місце повільне згоряння і неналежна теплотворна здатність (теплова потужність падає до 2 разів), а також виділення великої кількості диму. Водночас, високий вміст кіптяви в димових газах, а також високих вміст у них смол у разі використання як палива деревини хвойних порід призводять до засмічення труб, що використовуються для відведення димових газів, а також забруднення скла печі-камінна.

Категорично забороняється використання рідкого палива, а також використання печі-камінна для спалювання відходів.

22 Печі-камінні потрібно встановлювати в приміщеннях з належним припливом повітря, що необхідне для згоряння палива. Перед монтуванням, яке повинна проводити

особа, уповноважена на те підприємством-виробником, потрібно перевірити відповідність статичного тиску і діаметру димоходу встановленим вимогам. Невідповідність цих параметрів встановленим вимогам призводить до неналежного згоряння і забруднення скла печі-каміна кіптявою. Висота димоходу має бути не меншою ніж 5 м, тяга в ньому не повинна бути нижчою за 10 Па і вищою за 35 Па. До цього димоходу допускається підключення інших печей-камінів і не допускається підключення опалювальних котлів, водонагрівачів тощо.

Під час встановлення, підключення та експлуатації печей-камінів потрібно дотримуватись вимог НАПБ А.01.001, ДСТУ Б А.3.2-12 і ДБН В.2.5-67, а також інших нормативних документів залежно від різновиду і специфіки об'єкта, для опалення якого використовується піч-камін. У разі використання печі-каміна як засобу приготування їжі в закладах громадського харчування, потрібно виконувати вимоги ДБН В.2.2-5, а за кількості посадкових місць для відвідувачів більше ніж 50 – оснащувати відповідні приміщення системами протипожежного захисту кухонного обладнання згідно з вимогами ДБН В.2.5-56.

23 Печі-каміни потрібно встановлювати тільки на рівні горизонтальні негорючі підлоги. Якщо матеріал підлоги горючий, то піч-камін допускається встановлювати на металеву або кам'яну підставку з таким розрахунком, щоб унеможливити потрапляння тліючих вуглин на горючу конструкцію. За наявності в безпосередній близькості горючих матеріалів і конструкцій, піч-камін потрібно встановлювати на безпечній відстані від нього.

3 ОСНОВНІ ТЕХНІЧНІ ПАРАМЕТРИ ТА БУДОВА ПЕЧІ-КАМІНА

31 Зовнішній вигляд, складові частини та основні геометричні параметри печі-каміна наведено на рисунку 1. Основні технічні параметри вказано а таблиці 1.

4 СКЛАДНИКИ ПЕЧІ-КАМІНА

41 Камеру згоряння печі-каміна викладено шамотною цеглою. Шамотна цегла зберігає тепло та забезпечує його відбивання у зворотному напрямку в камеру згоряння, забезпечуючи підвищення температури в неї під час згоряння палива.

За високих температур можливе пошкодження (розтріскування) цеглин. У випадку, якщо в результаті розтріскування стають видимими металеві елементи печі, відповідні цеглини підлягають заміні.

Через відносно високу зношуваність цеглин, вони не є об'єктом гарантії.

42 Скло дверей вогнетривке і витримує температуру до 850 С, що може розвиватися під час горіння рекомендованого до використання твердого палива. Водночас, у разі необережного транспортування та інших операцій воно може бути пошкоджене.

1 – замок дверцят; 2 – дверцята; 3 – скло жаростійке; 4 – регулятор витрати повітря двоконтурний; 5 – бар'єр; 6 – зольник; 7 – колосник; 8 – вермікуліт вогнестійкий; 9 – змінна перегородка; 10 – димохід.

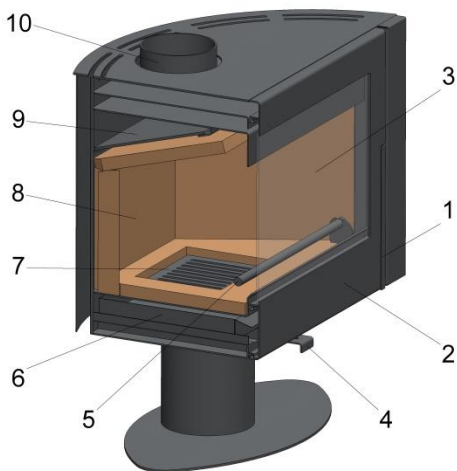


Рисунок 1 – Загальний вигляд і складові частини печі-каміна

Таблиця 1 – Основні технічні параметри печі-каміна

Найменування показника якості	Нормоване значення
1. Висота, мм, не більше	768
2. Ширина, мм, не більше	933
3. Довжина, мм, не більше	461
4. Маса, кг, не більше	115
5. Максимальна теплопродуктивність, кВт, не менше	9
6. Коефіцієнт корисної дії, %, не менше	75
7. Витрата палива, кг/год, не більше	2,7
8. Діаметр димоходу, мм	150
9. Мінімальна допустима відстань до горючих матеріалів, см:	
– збоку	40
– ззаду	35
– спереду	80

Конструкція печі-каміна забезпечує уникнення забруднення скла під час його нормальної експлуатації. Натомість у разі неналежного перебігу процесу згоряння можливе його забруднення кіптявою. Це може мати місце у разі неналежного діаметра димоходу або тиску в

ньому, недостатнього припливу повітря, необхідного для підтримання процесу згоряння, а також неналежної якості палива. Дрова потрібно укладати таким чином, щоб їх торцеві частини були спрямовані вбік від скла.

Скло належить до швидкозношуваних частин і не є об'єктом гарантії.

43 Ущільнювальні матеріали для печі-каміна виготовлено із спеціального скловолокна, вони не містять азбесту.

Ущільнювальні матеріали належать до легко зношуваних частин і не є об'єктом гарантії.

44 Решітку встановлено в нижній частині камери згоряння. Під час експлуатації можливе її забруднення цвяхами, камінням та іншими сторонніми матеріалами, які можуть бути в паливі, а також дрібними частинами палива, залишками від його згоряння тощо. Для забезпечення належного функціонування, решітку потрібно регулярно очищувати від забруднень.

У разі використання палива з неналежними показниками якості, а також у разі досягнення надмірних температур можливий вихід решітки з ладу через "вигорання" металу.

Решітка належить до швидкозношуваних частин і не є об'єктом гарантії.

45 Поверхня для приготування їжі потребує періодичного (в міру накопичення) чищення від жирів та інших відкладень. З цієї метою рекомендовано використовувати мийні засоби, а за необхідності чистильні засоби, що мають дрібні частинки, з метою мінімізації абразивної дії. Чищення поверхні для приготування їжі має здійснюватися у час, коли піч-камін відключено і температура її поверхонь знизилася до кімнатної. Використання горючих (легкозаймистих) розчинників та інших горючих (легкозаймистих) рідин для видалення жирів та відкладень з поверхонь печі-каміну категорично забороняється.

46 Ручки печі-каміна виготовляють з латуні або "нержавіючої" сталі. Для їх відкриття і закриття під час роботи печі-каміна потрібно користуватися захисними рукавичками.

47 Ніші печі-каміна виконують декоративну функцію, їх не призначено для зберігання пального для його роботи, а також інших горючих матеріалів.

48 Покриття печі-каміна являє собою шар термостійкої фарби. Натомість це покриття не забезпечує захист корпусу печі-каміна від корозії за неналежних умов експлуатації. Зокрема, на печі-каміні не допускається залишати предмети, а очищення її поверхонь від пилу потрібно проводити м'якою вологою ганчіркою без використання абразивних чистильних засобів.

Остаточне формування шару фарби відбувається упродовж декількох годин після першого розпалювання печі-каміна. Упродовж цього проміжку часу доторкатися до зовнішньої поверхні печі-каміна не допускається. Запах, що з'являється після першого розпалювання, зникає за декілька годин, чому сприяє належне провітрювання.

У разі появи ділянок сіро-білого кольору або плям під час експлуатації печі-каміна, що можуть виникати через перегрівання або неналежного обслуговування, з метою придбання фарби для їх усунення потрібно звернутися до виробника або його уповноваженого представника.

49 Органи керування призначено для налаштування теплової потужності печі-каміна, оскільки вона залежить від висоти димоходу і показників якості палива, що використовується.

Під час роботи печі-каміна первинне повітря проходить крізь нижній регулятор витрати, встановлений на дверці, і надходить до камери згоряння. Вторинне повітря забезпечує надходження кисню, необхідного для підтримання процесу горіння. Його кількість налаштовують за допомогою верхнього регулятора, розташованого на дверці

камери згоряння. Конструкція печі-каміна забезпечує можливість попереднього нагрівання вторинного повітря, чим забезпечуються підвищення температури в камері згоряння і коефіцієнта корисної дії, а також зменшення інтенсивності забруднення дверці кіптявою.

Перекривати регулятор витрати вторинного повітря не допускається, оскільки це призводить до підвищення обсягів утворення кіптяви і монооксиду вуглецю, а також зниження теплової потужності печі-каміна.

5 ВСТАНОВЛЕННЯ ТА ЕКСПЛУАТАЦІЯ

5.1 Місце встановлення печі-каміна потрібно вибирати з таким розрахунком, щоб забезпечувалося дотримання вимог НАПБ А.01.001, ДСТУ Б А.3.2-12 і ДБН В.2.5-67, а також інших нормативних документів залежно від різновиду і специфіки об'єкта, для опалення якого використовується піч-камін, насамперед у частині дотримання відстаней до горючих матеріалів і обладнання, недопущення появи в опалюваному приміщенні палаючих (тліючих) матеріалів, нормованої кратності повітрообміну і концентрацій шкідливих газоподібних продуктів згоряння в повітрі опалюваного приміщення. Зокрема, відстань від печей до незахищених дерев'яних стін повинна бути не меншою ніж 1,0 м, до стін з будь-яких будівельних матеріалів, вкритих штукатуркою – не меншою ніж 0,7 м. Вентиляція (природна або механічна) має забезпечувати обсяги надходження повітря не менше ніж 4 м³/год на кожен кіловат теплової потужності печі-каміна. За наявності в приміщення декількох печей-камінів, на кожен кіловат їх теплової потужності потрібно забезпечувати обсяги додаткового надходження повітря не менше ніж 1,6 м³/год.

У разі використання печі-каміна як кухонного приладу в закладах громадського харчування, потрібно дотримуватись також відповідних вимог ДБН В.2.2-5. На час приготування їжі потрібно зживати заходів щодо недопущення потрапляння бризок олії та жиру на дверцята печі-каміна, а також у місця, куди у разі виникнення неполадок у роботі приладу можуть потрапити тліючі вуглини. Приміщення, де проводяться процеси приготування їжі з використанням печі-каміна, що не підлягають оснащення системами протипожежного захисту згідно з вимогами ДБН В.2.5-56, рекомендовано оснащувати такими, які призначено для гасіння олій та жирів, або вуглекислотними вогнегасниками (або вогнегасними пристроями, які пройшли випробування в установленому порядку і визнані такими, що придатні до застосування з цією метою).

5.2 Піч-камін необхідно встановлювати з таким розрахунком, що забезпечити ефективний повітрообмін, а також легкість доступу (у тому числі для безпечного приготування їжі та чищення поверхні від жирових відкладень) і можливість технічного обслуговування.

5.3 Піч-камін необхідно встановлювати на негорючій підлозі або негорючій підставці висотою не менше ніж 100 мм, що забезпечує захист підлоги від прямого контактування з піччю-каміном. У разі встановлення на підлозі, виготовленій з горючих матеріалів, під дверцятами топки повинен укладатися металевий лист з розмірами не менше ніж 500 мм 500 мм.

5.4 Прокладання димоходів потрібно здійснювати згідно з вимогами НАПБ А.01.001, ДСТУ Б А.3.2-12 і ДБН В.2.5-67, а також інших нормативних документів залежно від різновиду і специфіки об'єкта, для опалення якого використовується піч-камін.

5.5 Перед першим розпалюванням печі-каміна потрібно видалити з зольника всі сторонні предмети і відкрити регулятори витрати первинного і вторинного повітря. Перед першим розпалюванням потрібно відчинити дверці камери згоряння з метою уникнення прилипання ущільнювача дверцят до фарбового покриття. Для першого розпалювання потрібно використовувати якнайменшу кількість палива.

56 Перед усіма подальшими розпалюваннями потрібно відчинити дверці регулятора витрати вторинного повітря, покласти в топку паливо і розпалити його, після чого зачинити дверці. Після досягнення належної інтенсивності горіння, теплову потужність потрібно регулювати змінюванням обсягів повітря, що подається в печі-камін. Для забезпечення тривалої роботи (зокрема, у разі використання печі-каміна як єдиного опалювального приладу) в нього потрібно періодично додавати нові порції палива. Зольник допускається виймати для видалення золи тільки після повного остигання.

57 За температури навколишнього середовища вище ніж 14 С можливі порушення процесу згоряння палива через зниження тяги. В такому разі необхідно зменшити кількість палива, що завантажується в камеру згоряння, а також повністю відкрити регулятори витрати повітря, аби забезпечити полум'яне горіння. В результаті таких дій тяга збільшується і печі-камін виходить на нормальний режим роботи.

Під час роботи в період року з переважно додатними температурами зовнішнього повітря зольник потрібно чистити частіше.

58 Димовідвідні труби і внутрішню частину печі-каміна потрібно чистити не рідше одного разу на рік. Фарбовані поверхні потрібно очищати сухою м'якою щіткою або ганчіркою. Скло потрібно чистити тільки після досягнення ним кімнатної температури, за необхідності допускається його миття мильним розчином. В останньому випадку розпалювання печі-каміна допускається здійснювати тільки після повного висихання скла. Використання гострих предметів та абразивних матеріалів для чищення будь-яких частин печі-каміна не допускається.

6 ВИМОГИ БЕЗПЕКИ ТА ОХОРОНА ДОВКІЛЛЯ, УТИЛІЗУВАННЯ

61 Печі-камінні допускається встановлювати на негорючих підлогах або на горючих підлогах з дотриманням вимог цієї Настанови. Прокладання димовідвідних труб через конструкції підлоги не допускається.

62 До експлуатації печей-камінів допускаються тільки ті особи, які вивчили цю Настанову. Ремонтні роботи (окрім відновлення фарбового покриття) мають проводити представники підприємства-виробника або організації (особи), уповноважені ним.

63 До роботи з печами допускаються особи, які вивчили цю Настанову.

64 Двері печі-каміна мають бути щільно зачинені навіть у той час, коли вона не працює. В приміщенні, де її встановлено, не повинно бути легкозаймистих і вибухових речовин, а саме приміщення має відповідати вимогам НАПБ А.01.001.

65 Імовірність виникнення пожежі під час експлуатації печі-каміна не повинна перевищувати 1×10^{-6} на рік. Розрахунки потрібно проводити згідно з ГОСТ 12.1.004.

66 Відстань від печі-каміна до обладнання, меблів, складованих речовин і матеріалів, а також місць сидіння людей тощо потрібно приймати згідно з НАПБ А.01.001. Приміщення, опалювані печами-каміними, мають бути оснащені первинними засобами пожегогасіння з дотриманням вимог НАПБ А.01.001, НАПБ Б.03.001 і ГОСТ 12.4.009. Двері для виходу з них мають відчинятися назовні.

67 Експлуатація печей-камінів не супроводжується надходженням шкідливих речовин у навколишнє середовище понад встановлені гранично допустимі значення. Параметри мікроклімату в опалюваних приміщеннях і чистота повітря мають відповідати вимогам ГОСТ 12.1.005 і ДСН 3.3.6.042.

68 Номінальні значення кліматичних чинників у приміщенні для встановлення печі-каміна мають відповідати її кліматичному виконанню (1.4 цієї Настанови).

69 Під час експлуатації печі-каміна не допускається:

- залишати її без нагляду дорослих осіб;
- використовувати як пальне кам'яне та буре вугілля, кокс, горючі (легкозаймісті) рідини та газоподібні речовини, а також дрова, розміри яких не дозволяють щільно закривати дверці печі;

- використовувати для розтоплення печі-каміна горючі та легкозаймісті рідини;
- залишати піч з відчиненими дверцями після завантаження паливом та його розпалювання;

- розміщувати паливо, а також горючі та легкозаймісті речовини і матеріали безпосередньо перед отвором камери згоряння;

- видаляти залишки палива до повного згоряння;

- сушити на печі-каміні одяг, тканини та інші горючі матеріали, а також встановлювати на ній та поблизу неї горючі матеріали;

- використовувати азбоцементні та керамічні труби для улаштування димоходів;

- зберігати в приміщенні запас пального, який перевищує добову потребу.

6.10 Перед розпалюванням печі-каміна необхідно:

- пересвідчитись у наявності тяги, повністю відкривши обидві заслінки, поклавши в топку папірець і підпаливши його (дим має йти в димохід);

- покласти в топку папір і тонкі палички і запалити їх та одразу закрити дверці топки;

- змінюючи положення заслінок, встановити бажаний режим роботи печі (швидкість згоряння палива).

6.11 Для додавання пального потрібно:

- повністю відкрити обидві заслінки печі-каміна;

- відкрити дверці, додати паливо та повернути заслінки у вихідне положення.

6.12 У разі виникнення пожежі в димоході, потрібно перекрити регулятори витрати повітря, віднести всі горючі речовини і матеріали на безпечну відстань і викликати пожежно-рятувальну службу.

6.13 Печі-каміни, виведені з експлуатації, підлягають здаванню в металобрухт.

7 ТРАНСПОРТУВАННЯ ТА ЗБЕРІГАННЯ

7.1 Транспортування печей-камінів допускається здійснювати критим автомобільним, залізничним, водним і повітряним транспортом на будь-яку відстань згідно з правилами перевезення вантажів, які діють на конкретному виді транспорту. Параметри кліматичного та механічного впливу під час транспортування повинні відповідати вимогам ТУ У 27.5-37066837-002 і цієї Наставовою.

7.2 Під час вантажно-розвантажувальних робіт і транспортування не допускаються різкі удари, а також потрапляння атмосферних опадів на тару.

7.3 Печі-каміни потрібно зберігати у складських приміщеннях. Умови зберігання і згідно з ГОСТ 15150.

8 ГАРАНТІЯ ВИРОБНИКА

8.1 Підприємство-виробник гарантує відповідність печей-камінів вимогам нормативної документації у разі дотримання споживачем умов транспортування, зберігання, монтажу і експлуатації, передбачених цією Наставовою.

8.2 Гарантійний термін експлуатації печей-камінів – 12 міс. від початку експлуатації, але не більше ніж 24 міс. з дня продажу.

8.3 Гарантійний ремонт печей-камінів має виконувати виробник або його уповноважений представник.

9 МОЖЛИВІ НЕСПРАВНОСТІ І ЗАХОДИ ЩОДО ЇХ УСУНЕННЯ

Несправність та її прояв	Імовірні причини та/або заходи щодо її усунення
Піч-камін не розтоплюється, димить, тяга відсутня або неналежна	<ul style="list-style-type: none"> - димовідвід або димовідвідні труби не ущільнено; - неввірно визначено параметри димоходу; - відчинено дверці іншої печі, підключеної до цього ж димоходу
Температура в приміщенні нижче бажаного значення	<ul style="list-style-type: none"> - теплова потужність занадто низька; - паливо має неналежну якість; - на решітці залишилося багато золи; - кількість повітря, що подається, недостатня.
Теплове випромінювання від печі-каміна занадто сильне	<ul style="list-style-type: none"> - кількість повітря, яке надходить, занадто велика; - тяга в димоході занадто сильна; - калорійність палива надмірно висока
Наявність пошкоджень на решітці або утворення шлаку	<ul style="list-style-type: none"> - мало місце багатократне перевантаження печі-каміна; - використовували неналежне паливо; - витрата первинного повітря занадто висока; - тяга в димоході занадто сильна
Процес горіння перебігає неналежним чином	<ul style="list-style-type: none"> - потрібно повністю відкрити регулятори витрати первинного і вторинного повітря; - кількість укладеного в піч-камін горючого матеріалу занадто велика; - потрібно частіше чистити зольник; - перед припиненням подавання первинного повітря потрібно забезпечити належний розвиток процесу горіння палива; - потрібно перевірити димохід на предмет закупорки; - димовідвідна труба не повинна стримити в димоході; - труба надставка печі-каміна має бути чистою, повітря не повинне надходити зверху; - якщо до димоходу підключено іншу піч-камін, то потрібно перевірити її справність; - потрібно перевірити відповідність тяги заданому значенню; - потрібно перевірити щільність перекриття переходу до димоходу.

10 НОРМАТИВНІ ДОКУМЕНТИ, НА ЯКІ ПОДАНО ПОСИЛАННЯ

1. НАПБ А.01.001-2014 Правила пожежної безпеки в Україні.
2. НАПБ Б.03.001-2004 Типові норми належності вогнегасників.
3. НАПБ Б.03.002-2007 Норми визначення категорій приміщень, будинків та зовнішніх установок за вибухопожежною та пожежною небезпекою.
4. НПАОП 40.1-1.32-01 Правила будови електроустановок. Електрообладнання спеціальних установок.
5. ДСН 3.3.6.042-99 Санітарні норми мікроклімату виробничих приміщень.
6. ДБН В.2.2-5:2009 Підприємства харчування (заклади ресторанного господарства).
7. ДБН В.2.5-56:2014 Системи протипожежного захисту.
8. ДБН В.2.5-67:2013 Опалення, вентиляція та кондиціонування.
9. ДСТУ Б А.3.2-12:2009 ССБП. Системи вентиляційні. Загальні вимоги.
10. ГОСТ 12.1.004-91 ССБТ. Пожарная безопасность. Общие требования.
11. ГОСТ 12.1.005-88 ССБТ. Общие санитарно-гигиенические требования к воздуху рабочей зоны.
12. ГОСТ 12.4.009-83 ССБТ. Пожарная техника для защиты объектов. Основные виды. Размещение и обслуживание.
13. ГОСТ 15150-69 Машины, приборы и другие технические изделия. Исполнения для различных климатических районов. Категории, условия эксплуатации, хранения и транспортирования в части воздействия климатических факторов внешней среды.
14. ТУ У 27.5-37066837-003:2015 Піч-камін періодичної дії для роботи на твердому паливі “Уэйл”.

ГАРАНТИЙНЫЙ ТАЛОН

ПЕЧ-КАМИН «УЭЙЛС» _____

Дата продажи « ____ » _____ 200 ____ г.

Подпись продавца

Штамп магазина

Производитель:
ООО "ГАМА ГРУПП" 67801,
с.Роксоланы ,Одесская обл, Украина.
+38 (048) 795-00-21